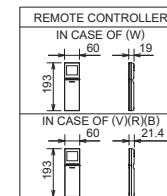
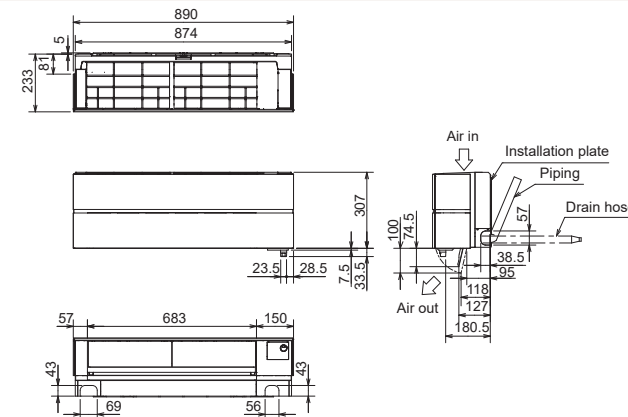


Binnenunit		MSZ-LN18VG2B		
Koeling	Nominale capaciteit	kW	1,8	
	Opgenomen vermogen	kW	0,020	
Verwarming	Nominale capaciteit	kW	2,2	
	Opgenomen vermogen	kW	0,027	
Specificaties	Afmetingen (B x D x H)		mm 890 x 233 x 307	
	Gewicht		kg 15,5	
	Koeling	Geluidsvermogen	dB(A)	58
		Geluidsdruk	dB(A)	19-23-29-36-42
		Luchtvolume	m ³ /u	282-354-426-552-744
	Verwarming	Geluidsdruk	dB(A)	19-24-29-38-45
		Luchtvolume	m ³ /u	270-396-450-660-834
Beschikbare statische druk		Pa	0	
Koeltechnische gegevens	Diameter gasleiding	"	3/8	
	Diameter vloestofleiding	"	1/4	
Elektrische gegevens	Voedingsspanning	V;f;Hz	Via de buitenunit	
	Voedingskabel	mm ²	-	
	Nominale stroom	A	0,30	
	Afzekering	A	-	
	Communicatiekabel	mm ²	-	



Unité intérieure		MSZ-LN18VG2B		
Froid	Capacité nominale	kW	1,8	
	Puissance absorbée	kW	0,020	
Chauffage	Capacité nominale	kW	2,2	
	Puissance absorbée	kW	0,027	
Spécifications	Dimensions (L x P x H)	mm	890 x 233 x 307	
	Poids	kg	15,5	
	Froid	Puissance acoustique	dB(A)	58
		Pression acoustique	dB(A)	19-23-29-36-42
		Débit d'air	m ³ /h	282-354-426-552-744
	Chauffage	Pression acoustique	dB(A)	19-24-29-38-45
		Débit d'air	m ³ /h	270-396-450-660-834
Pression statique disponible	Pa		0	
Données frigorifiques	Diamètre conduite gaz	"	3/8	
	Diamètre conduite liquide	"	1/4	
Données électriques	Alimentation électrique	V;ph;Hz	Via l'unité extérieure	
	Câble d'alimentation	mm ²	-	
	Intensité nominale	A	0,30	
	Taille de fusible recommandée	A	-	
	Câble de communication	mm ²	-	

